

1. Монтаж на крючки.

1.1.1 Для зеркал, подлежащих самостоятельному креплению, применяется навесная система (металлические пластины). Данный вид крепления рекомендован для изделий площадью не более 1 м².

1.1.2 С помощью перфоратора сделать отверстия диаметром 5-6 мм в установочной поверхности.

1.1.3 В отверстие, согласно диаметру, установить универсальный распорный дюбель. (ГОСТ 28456-90)

1.1.4 Закрутить простой крючок (по часовой стрелке) в дюбель.

1.1.5 Навесить зеркало на крючки. См. рисунок 2.

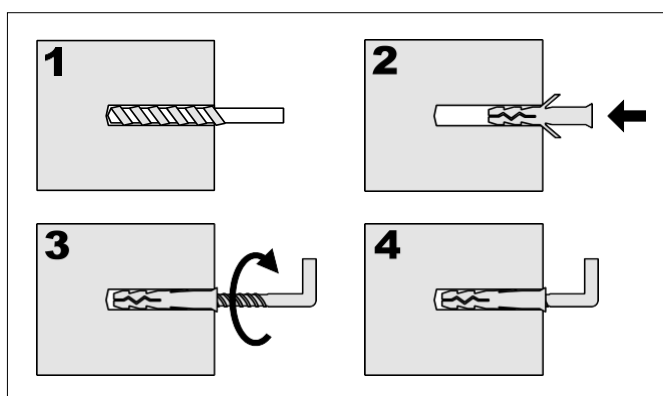


Рис. 2

1.2 Монтаж зеркал через отверстия

1.2.1 Разметить отверстия под установку (приложить зеркало к стене, карандашом или маркером сделать отметки)

1.2.2 С помощью перфоратора сделать отверстия диаметром 5-6 мм в установочной поверхности.

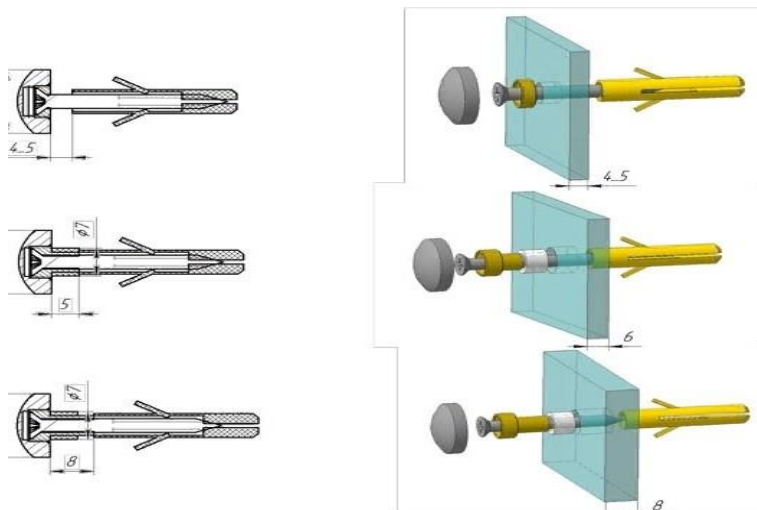
1.2.3 В отверстие, согласно диаметру, установить универсальный распорный дюбель. (ГОСТ 28456-90).

1.2.4 В крепеж с надетой пластиковой заглушкой продеть через отверстие в зеркальной поверхности и установить на место.

1.2.5 Установите декоративные наклейки.

Внимание!!!

Монтажная поверхность должна соответствовать требованиям СНиП, следствием отклонений от надлежащей подготовки может быть не только искажение зеркального отражения, но и разрушение изделия.



Гарантийные обязательства не распространяются на случаи самостоятельного изменения конструктива, предусмотренного конструкцией, на случаи изменения инженерных конструкций в коттеджах из-за просадки фундамента, при подвижках грунта, из-за сезонной адсорбции древесины.

